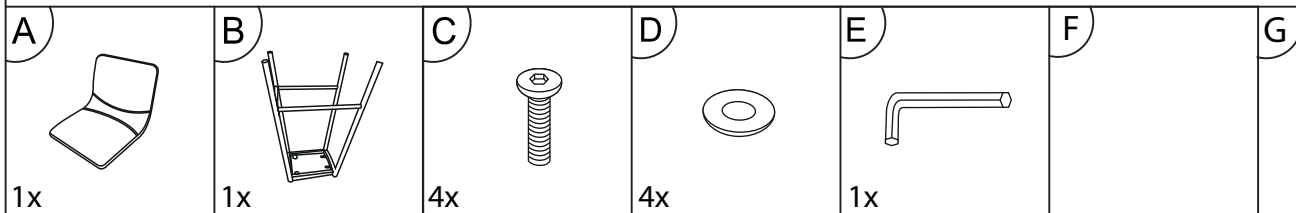


AUFBAUANLEITUNG

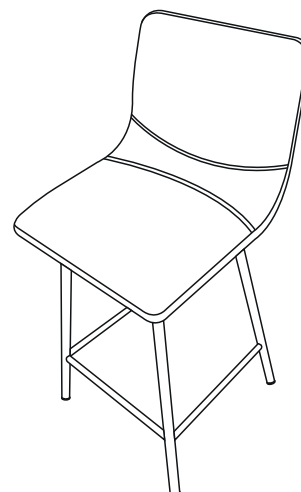
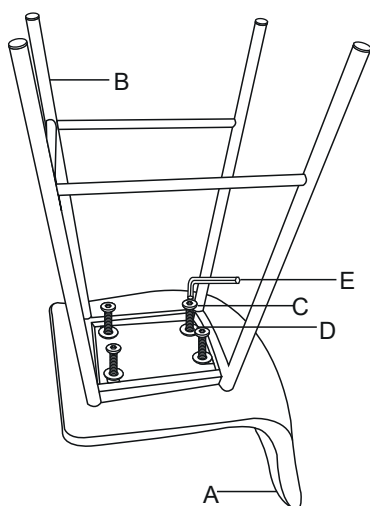


Schritt 1: Bereiten Sie die Montage vor, indem Sie das Verpackungsmaterial entfernen und die Sitzfläche umdrehen.

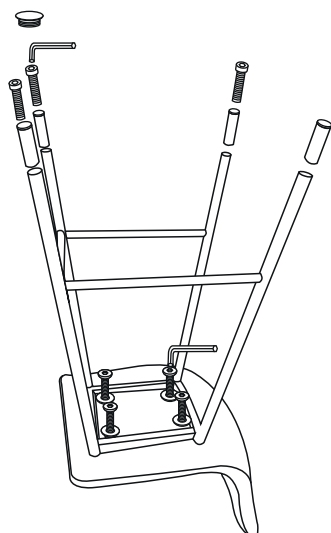
Schritt 2: Legen Sie das Gestell auf der Unterseite der Sitzfläche, sodass die Schraublöcher auf der Sitzfläche mit denen auf dem Gestell übereinkommen.

Schritt 3: Sobald das Gestell richtig aufgelegt wurde, können die 4 Unterlegscheiben (D) aufgelegt werden und die Schrauben (C) mit dem Inbus (E) eingedreht werden. Drehen Sie erst alle Schrauben leicht an, bevor Sie diese später komplett festschrauben. Dann ist die Montage abgeschlossen.

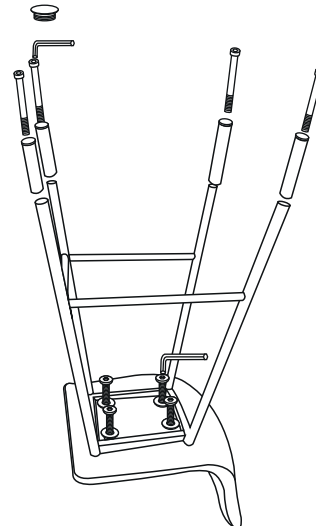
Zusatz: Sie haben zwei unterschiedlich hohe Zusatzfüße in Golf erhalten. Damit können Sie den Barhocker ganz nach Wunsch in der Höhe individuell einstellen. Zur Montage setzen Sie die Zusatzfüße auf und drehen die Schrauben ein.



Zusatz



Zusatz



BRONX 71[®]