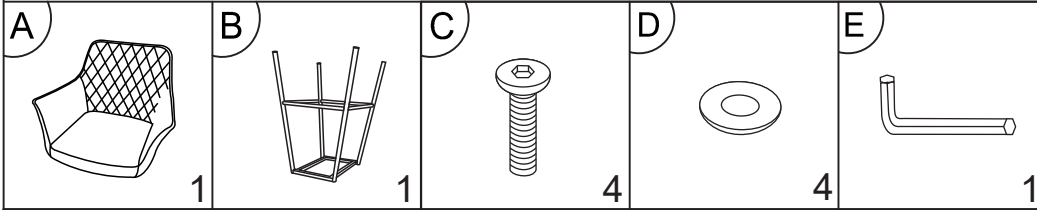


# AUFBAUANLEITUNG

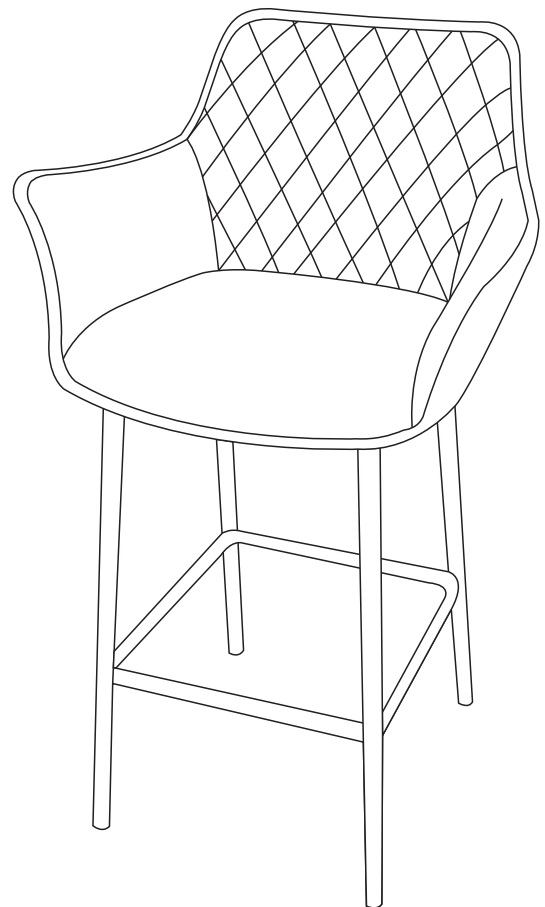
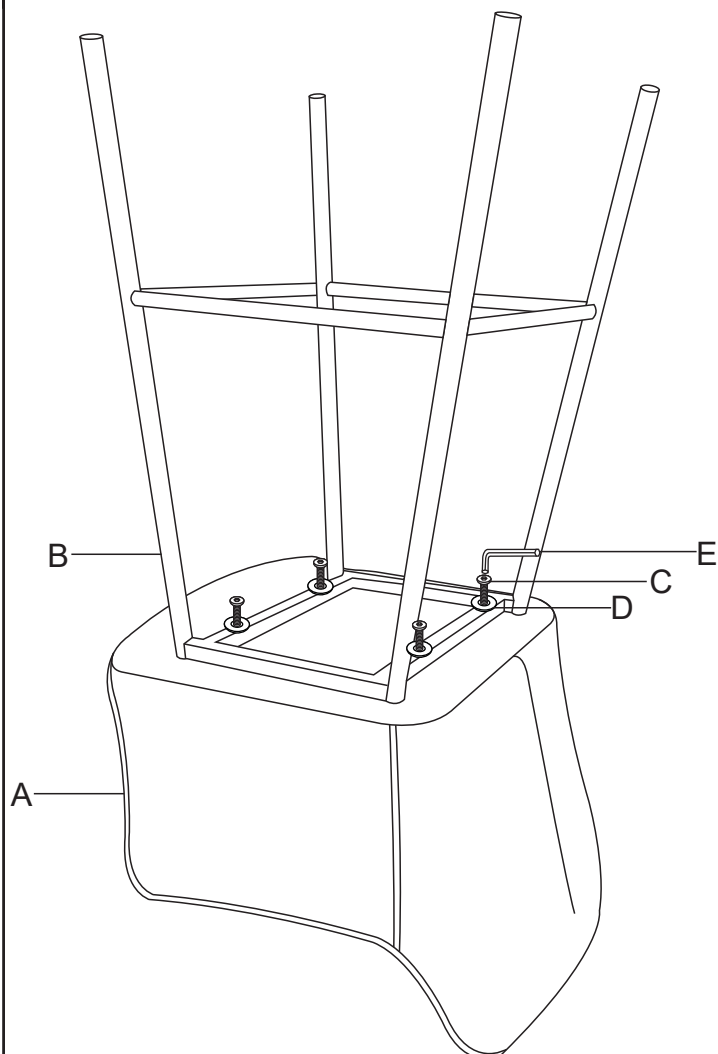


**Schritt 1:** Bereiten Sie die Montage vor, indem Sie das Verpackungsmaterial entfernen und die Sitzfläche (A) umdrehen.

**Schritt 2:** Legen Sie das Gestell (B) auf die Unterseite der Sitzfläche, sodass die Schraublöcher auf der Sitzfläche mit denen auf dem Gestell übereinkommen.

**Schritt 3:** Schrauben Sie die Schrauben (C) zusammen mit den Unterlegscheiben (D) mit dem Inbusschlüssel (E) fest.

**Schritt 4:** Stellen Sie den Stuhl in eine normale Position. Die Montage ist hiermit abgeschlossen. Viel Freude mit dem neuen Barhocker!



BRONX 71<sup>®</sup>