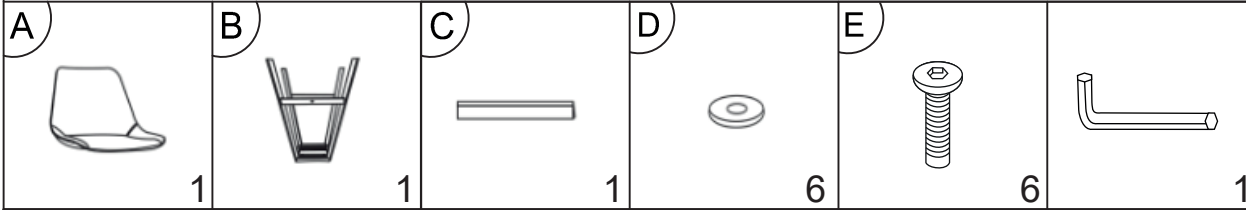


AUFBAUANLEITUNG



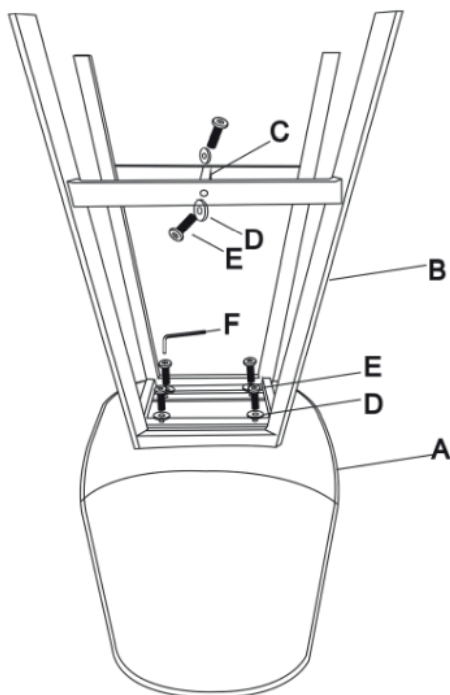
Schritt 1: Bereiten Sie die Montage vor, indem Sie das Verpackungsmaterial entfernen und die Sitzfläche (A) umdrehen.

Schritt 2: Legen Sie das Gestell (B) auf die Unterseite der Sitzfläche (A), sodass die Schraublöcher auf der Sitzfläche mit denen auf dem Gestell übereinkommen. Sorgen Sie dafür, dass sich die geraderen Beine an der Seite der Rückenlehne befinden.

Schritt 3: Schrauben Sie die Schrauben (E) zusammen mit den Unterlegscheiben (D) mit dem Inbusschlüssel fest.

Schritt 4: Montieren Sie jetzt das Mittelgestell (C) mit 2 Schrauben (E) und 2 Unterlegschieben (D). Hierfür können Sie ebenfalls den Inbusschlüssel verwenden.

Schritt 5: Stellen Sie den Stuhl in eine normale Position. Die Montage ist hiermit abgeschlossen. Viel Freude mit dem neuen Barhocker!



BRONX 71[®] ★