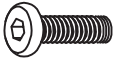





HANDLEIDING

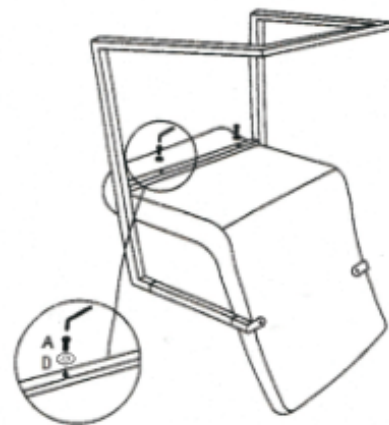
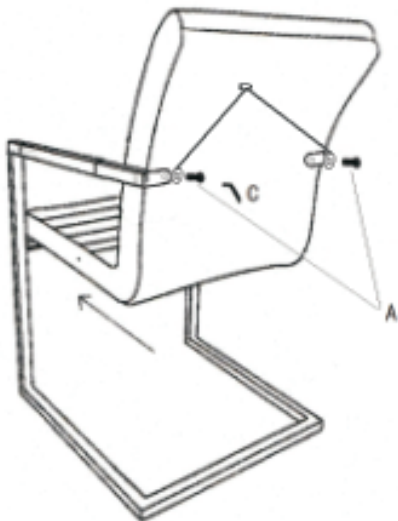
A  2x	B  2x	C  1x	D  4x	E	F	G
---	---	---	---	----------	----------	----------

Stap 1: Bereid de montage voor. Verwijder het verpakkingsmateriaal. Zet daarna het frame in zijn normale positie. Pak de zitting en leg deze op het frame. Zorg dat de schroefgaten overeen komen.

Stap 2: Draai nu de schroeven (B) met daaronder onderdeel (D) vast, vastdraaien doet u met onderdeel (C).

Stap 3: Zet nu de stoel op zijn kop. Draai de schroeven (A!) met daaronder onderdeel (D) vast, vastdraaien doet u met onderdeel (C).

Stap 4: Zet de stoel in zijn normale zitpositie. De montage is hiermee afgesloten.



BRONX 71[®] ★