
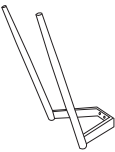
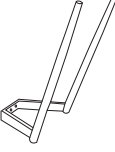

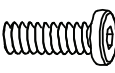


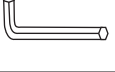




# HANDLEIDING

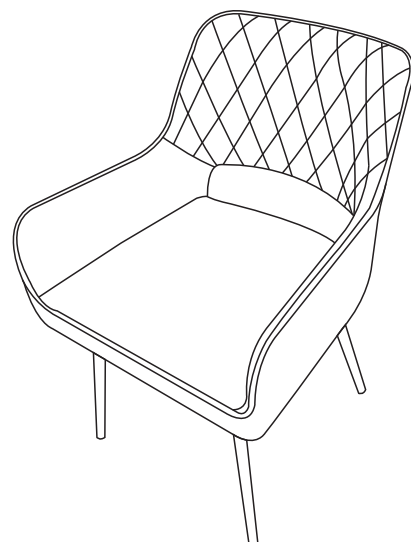
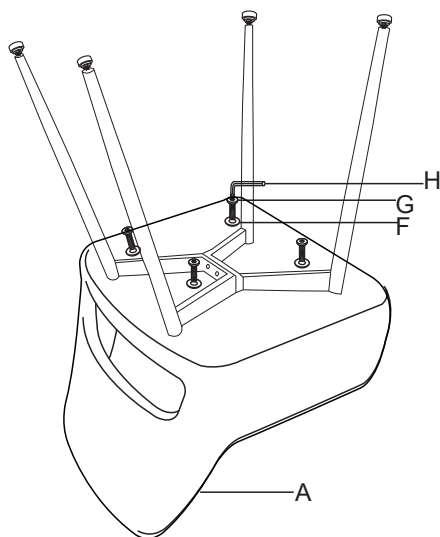
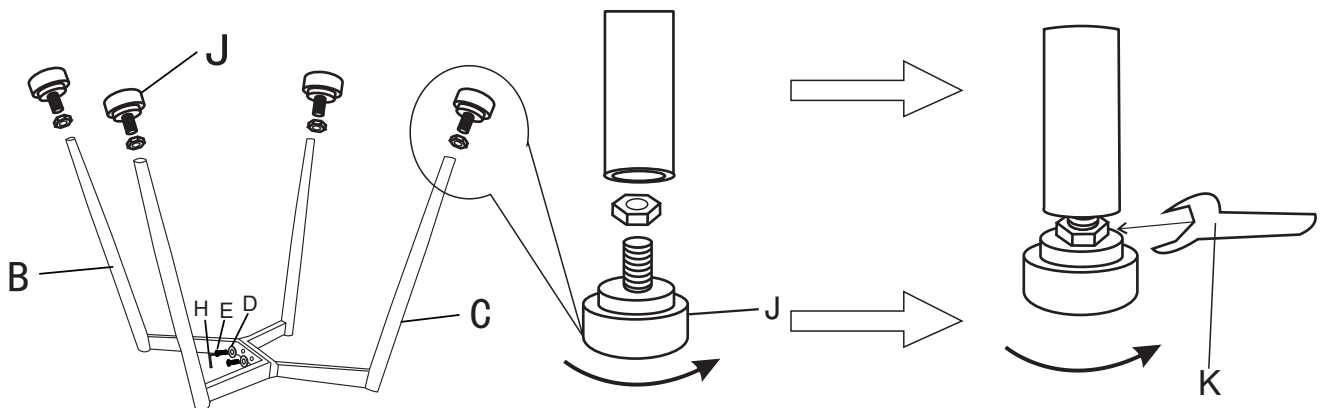
<b>A</b>  1x	<b>B</b>  1x	<b>C</b>  1x	<b>D</b>  M8 2x	<b>E</b>  M8X20mm 2x	<b>F</b>  M6 2x	<b>G</b>  M6X16mm 4x
<b>H</b>  1x	<b>J</b>  4x	<b>K</b>  1x				

**Stap 1:** Bereid de montage voor. Verwijder het verpakkingsmateriaal en monteer de twee delen van het onderstel (B en C) met elkaar. Doe dit door middel van onderdeel (E) met daaronder onderdeel (D). Draai aan met onderdeel (H).

**Stap 2:** Monteer de stelplaatjes (J) voor onder het onderstel. Draai stevig aan met onderdeel (K).

**Stap 3:** Pak de zitting en draai deze om zodat de schroefgaten naar boven zijn. Makkelijk is om de zitting op de rand van een tafel neer te leggen. Zet het onderstel op de overeenkomende schroefgaten en monteer deze met onderdeel (G) met daaronder onderdeel (F). Draai aan met de inbusleutel (H).

**Stap 4:** Zet de stoel in een normale positie en kijk of alles goed aangedraaid is. Hiermee is de montage afgesloten.



BRONX 71<sup>®</sup>