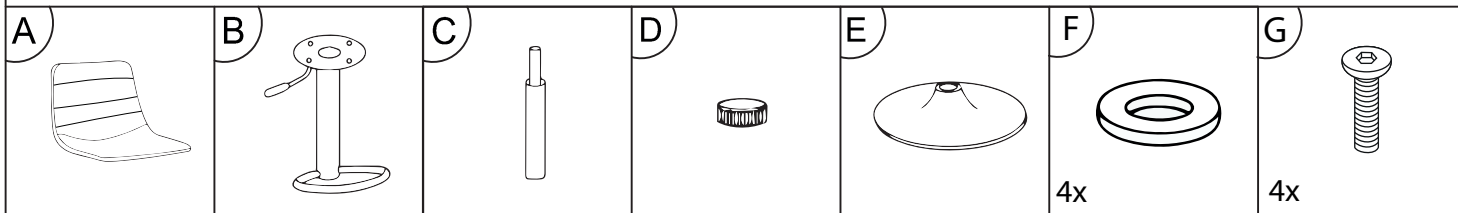


# HANDLEIDING

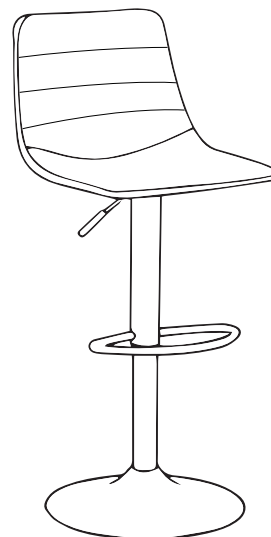
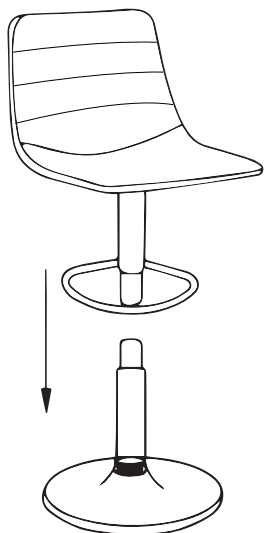
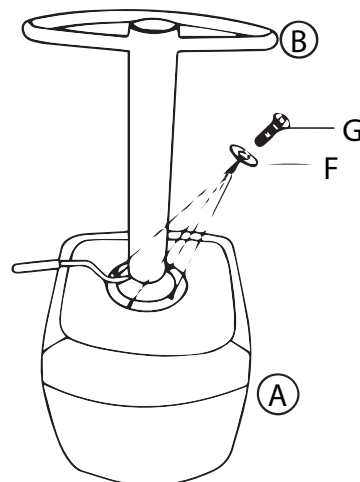
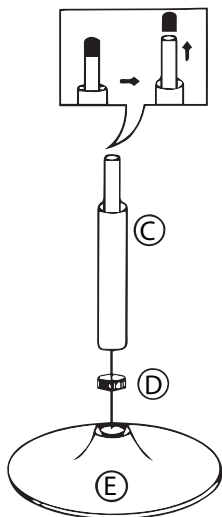


**Stap 1:** Bereid de montage voor. Verwijder het verpakkingsmateriaal en leg de montageonderdelen (C), (D), en (E) klaar.

**Stap 2:** Leg de afdekring (D) op de ronde voet (E) neer. Steek de gasveer in het gat.

**Stap 3:** Draai het zitvlak (A) om en leg het onderstel (B) op de schroefgaten van de zitting. Draai de schroeven (G) met de sluitringen (F) vast met behulp van de imbusleutel (H)

**Stap 4:** Nu kun je de twee onderdelen op elkaar zetten. De gasveer zuigt zich vast en de montage is hiermee klaar. Veel zitplezier gewenst!



BRONX 71<sup>®</sup>